

平成22年印西市民硬式テニス大会 男子壮年(50歳以上)シングルス

日時・会場：4月11日(日) 9:00開始予定 松山下公園オムニコート⑤~⑧ ベスト4まで
4月29日(木) 9:00開始予定 松山下公園オムニコート①~④ 準決勝~

※試合開始予定時間は下記ドロー表を参照。

※試合開始予定時間15分前までに受付を済ませる事。

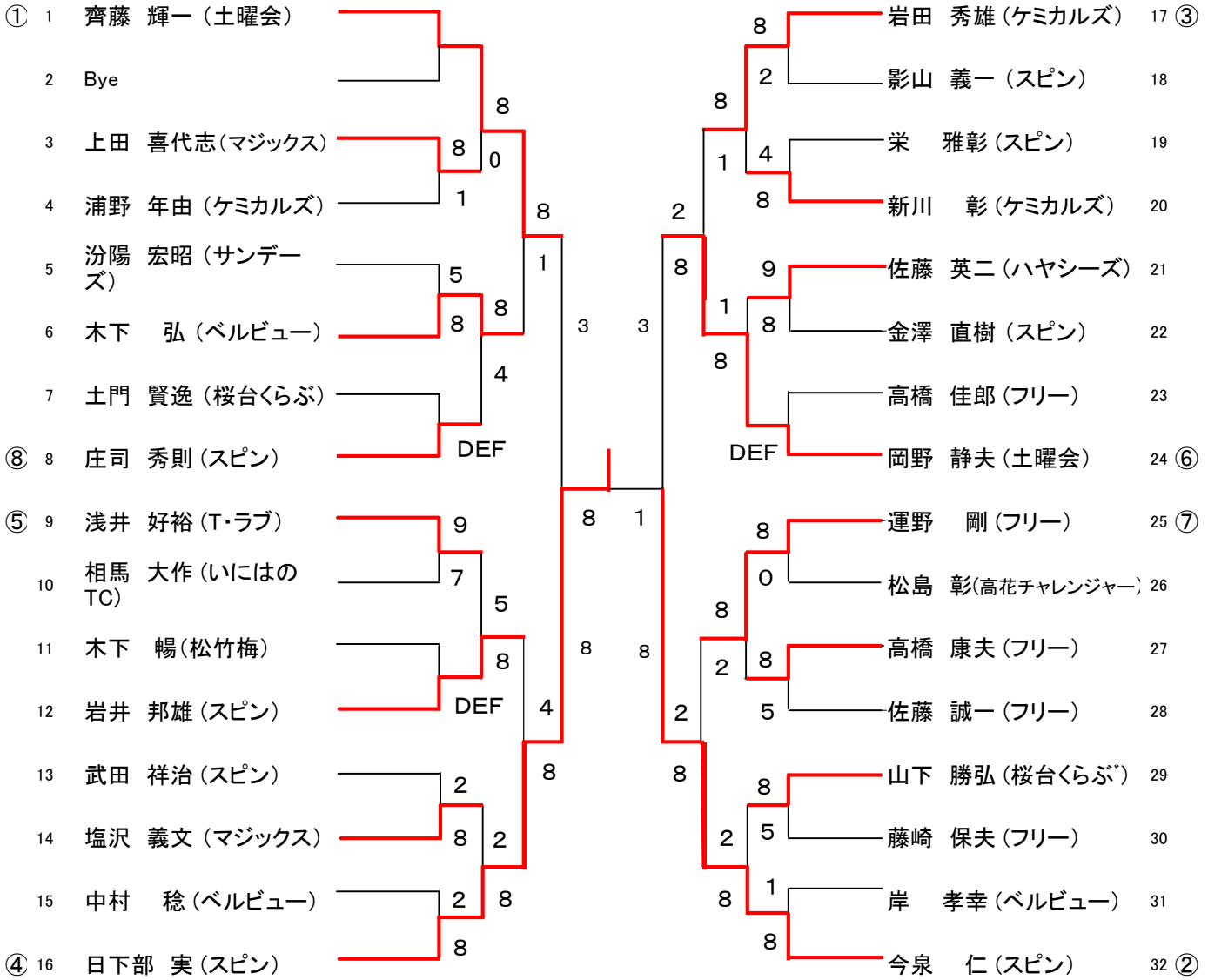
・雨天の場合、日程が変更される可能性があります。各会場の掲示を確認してください。

ホームページ (<http://i-tennis-web.hp.infoseek.co.jp/>) にも掲示予定。

試合方法：8ゲームマッチノード(8-8 タイブ레이크)

試合前の練習は各自サービス4本のみ

コンソレ：6ゲーム先取ノード



優勝 日下部 実
準優勝 今泉 仁
3位 齋藤 輝一
3位 岡野 静夫

平成22年印西市民硬式テニス大会 女子ダブルス

日時・会場：4月 4日(日) 8:30開始予定 牧の原オムニコート
 4月11日(日) 9:00開始予定 松山下オムニコート①~④
 ※試合開始予定時間は下記ドロー表を参照。
 ※試合開始予定時間15分前までに受付を済ませる事。
 ・雨天の場合、日程が変更される可能性があります。各会場の掲示を確認してください。
 ホームページ (<http://i-tennis-web.hp.infoseek.co.jp/>) にも掲示予定。
 試合方法：8ゲームマッチ(8-8 タイブレイク) 試合前の練習は各自サービス4本のみ
 コンソレ：6ゲーム先取ノード
 結果報告：勝者の方が大会本部へ報告願います。
 また、スコアー表およびセットボールの返却も重ねてお願い致します。

1	森田 真美子(土曜会) 落合 美恵子(チームガッツ)					吉田奈保美(グランドスラマーズ) 横尾美代子(グランドスラマーズ)	17
2	bye	8		8		bye	18
3	渡辺 裕貴(ナイスウオッチ) 井村真由美(ナイスウオッチ)	7	1	8	4	白石 玲子(サンデーズ) 仁部 明美(フリー)	19
4	伊与田恒美(ハヤシーズ) 内田 年美(ハヤシーズ)	9	8	5	3	庄司 峰子(スピ) 木目田孝子(スピ)	20
5	大岩三和子(ベルビュー) 吉原雅津子(ベルビュー)		4	8	8	永山 聖子(桜台くらぶ) 吉江裕美子(桜台くらぶ)	21
6	bye		1	8	3	木下 克子 (フリー) 奈良井さやか(いにはのTC)	22
7	bye		8	85	1	bye	23
8	内田淳子(まじ!Kus) 茂木典子(グランドスラマーズ)		5	4		名越真理子(桜台くらぶ) 高江洲優子(フリー)	24
9	鈴木 尚美(まじ!Kus) 二宮 薫 (まじ!Kus)		8	8		足立 好恵(リパティエ) 西川やよい(リパティエ)	25
10	bye		8	3		bye	26
11	安達 洋美(ベルビュー) 川畑あおい(ベルビュー)	8	5	8	0	青木なな子(ETC) 石上 芳江(ETC)	27
12	狭間妙子チーム高花チャレンジャー ジャ-水澤敦子チーム高花チャレンジャー	3	2	8	8	栗原 めぐみ(スイーパーズ) ひじき川恭子(スイーパーズ)	28
13	佐藤 薫 (スイーパーズ) 神林 光子(スイーパーズ)	9	8	6	8	広田美恵子(ビクトリー) 木下 千絵 (スピ)	29
14	田嶋 一枝(フリー) 佐々木美加(フリー)	7	2	8	1	斉藤 美紀(ETC) 大牧 郁代(ETC)	30
15	bye		8	5		bye	31
16	岩井理恵子(スピ) 鳥塚 淳子(スピ)					深澤 弘子(サンデーズ) 片岡 直子(サンデーズ)	32

平成22年印西市民硬式テニス大会 女子シングルス

日時・会場: 4月18日(日) 牧ノ原公園コート「ベスト4まで」 試合開始 9:00
 4月25日(日) 松山下運動公園オムニ⑤~⑧ 試合開始 9:00

* 試合開始15分前までに受付を済ませること。
 雨天の場合、日程が変更される可能性があります。各会場の掲示を確認してください
 ホームページ (<http://i-tenis-web.hp.infoseek.co.jp/>) にも掲示予定

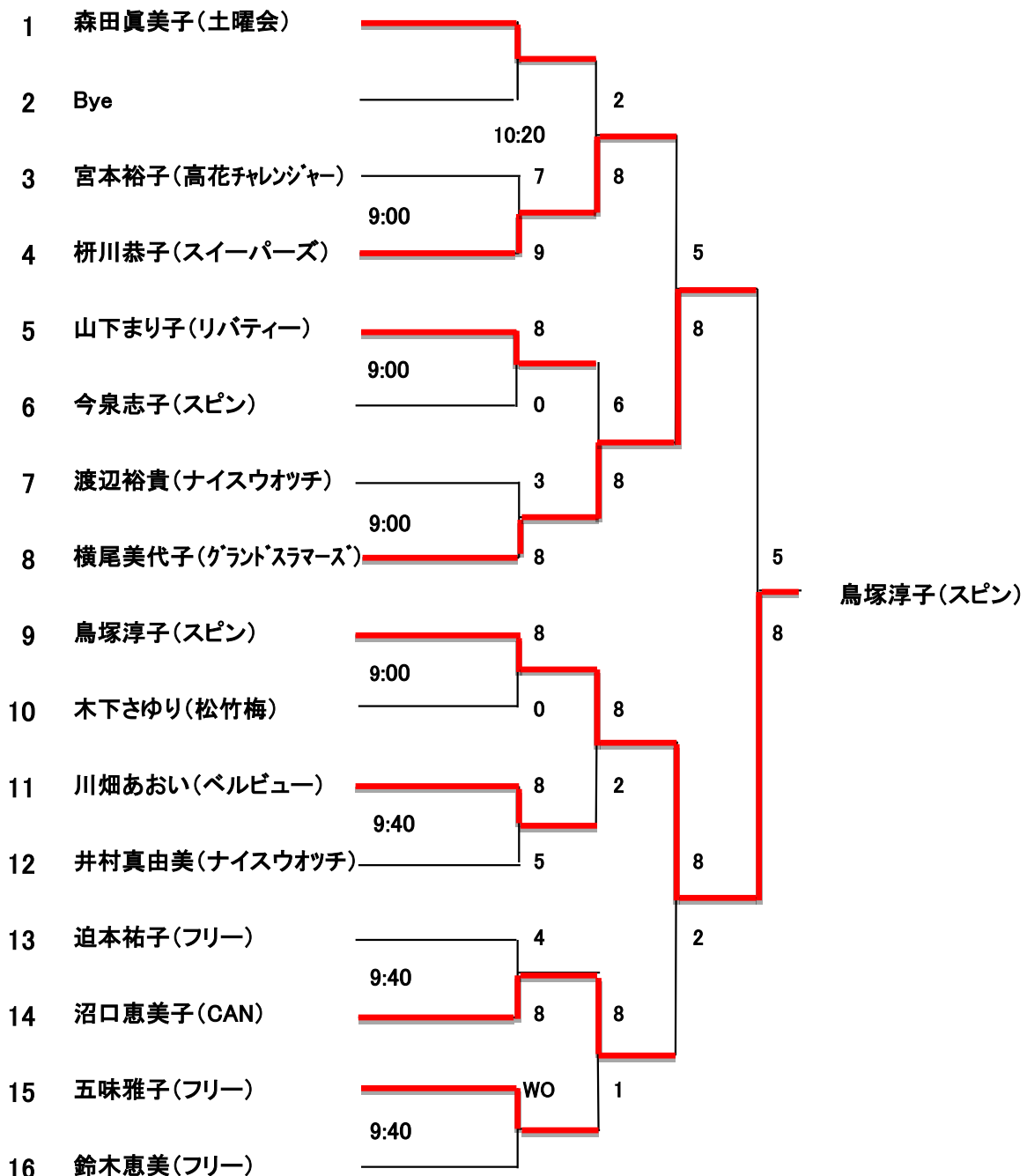
試合方法: 8ゲームマッチノーアド(8-8 タイブレイク)

試合前の練習は各自サービス4本のみ

コンソレ: 6ゲーム先取ノーアド

結果報告: 勝者の方が大会本部へ報告願います。

また、スコアー表およびセットボールの返却も重ねてお願い致します。



平成22年印西市民硬式テニス大会 男子ダブルス

日時・会場：4月 4日(日) 8:30開始予定 ドロー 1~32 松山下公園オムニコート①~④
ドロー 33~64 松山下公園オムニコート⑤~⑧

4月11日(日) 9:00開始予定 松山下公園オムニコート①~④ [ベスト4以降]

※試合開始予定時間15分前までに受付を済ませること
雨天の場合、日程が変更される可能性があります。各会場の掲示を確認してください。
ホームページ (http://i-tennis-web.hp.infoseek.co.jp/) にも掲示予定。

試合方法：8ゲームマッチ(8-8 タイブレーク) 試合前の練習は各自サービス4本のみ
コンソレ：6ゲーム先取ノーアド

結果報告：勝者の方が大会本部へ報告願います。
また、スコアー表およびセットボールの返却も重ねてお願い致します。

		1R	2R	3R	4R		4R	3R	2R	1R				
1 ①	有賀孝一(スピン)山田武夫(ヴィクト)				9						田村直義 中井通雄 (グランドスラム) ③	33		
2	BYE				8						BYE	34		
3	高橋康夫 浅倉 郁 (たんぼぼ)		2		7				8		高橋直也 野中勇馬 (Y.T)	35		
4	平泉 剛 井本雅則 (土曜会)		8		7				0		植田崇人 市川宗民 (Oops)	36		
5	野中行雄 土屋 修 (サンデーズ)		8		2				9		中島 靖 柿崎政裕 (スイパーズ)	37		
6	杉山徹郎 月野一胤 (Oops)		5		2				8		岡野静男 藤澤裕行 (土曜会)	38		
7	中村幸男 伊崎信之(いにはのTC)				3				3		1	豊島直人 安藤 久 (チーム高花)	39	
8 ⑩	浅井好裕 岩田秀雄 (ベルビュ)		WO		8				8		8 (3)	遠藤雅夫 上田喜代志 (まじ! Kus) ⑭	40	
9 ⑨	武田祥治(スピン)庄司 隆(グラスマ)				4				8			鈴木義久 寺島敦志 (TFファミリー) ⑪	41	
10	BYE				8				8			BYE	42	
11	柴田秀則 佐々木靖 (チーム高花)		0		8				8		3	山岸秀之 白石譲治 (サンデーズ)	43	
12	斎藤輝一 滝田豊秀 (土曜会)		8		8				6		8	五十畑慶一 川合正登 (ヴィクトリー)	44	
13	奥山光伸 大北伸一 (桜台クラブ)		4		2				1		2	0	阿部修二 猪瀬雅彦 (ETC)	45
14	脇島 朗 ひじき川正信 (スイパーズ)		8		2				5		8		運野 剛 遠藤雅道	46
15	BYE				2				8				BYE	47
16 ⑧	塩沢義文 武井 晶 (マジックス)				8				8		6		安永須美男 江藤 茂 (桜台クラブ) ⑥	48
17 ⑤	岩井邦雄 相澤信吾 (スピン)				9				4				竹谷仁志 早野 敏 (ラブフォーティ) ⑦	49
18	BYE				5				3				BYE	50
19	大久保幸人 間瀬公大 (フリー)		4		7				8		4		宮野悟郎 加藤隆士	51
20	大野隆博 楠 直樹		8		7				8		8		元行 学 相馬理人 (いにはのTC)	52
21	砂田和久 中村友紀 (チームガッツ)		5		1				8		0		藤崎保夫 工藤正一 (kuskus)	53
22	西岡 忍 高野量平 (スピン)		8		8				8		8		石附裕一郎 新井秀和 (桜台クラブ)	54
23	BYE				8				8				BYE	55
24 ⑫	原田安久 田原徹也 (グランドスマ)				8				0				高橋桂郎 山口睦男 (Y. T) ⑩	56
25 ⑬	庄司秀則 今泉 仁 (スピン)				8				1				柴 雅彰 柴 洋紀 (スピン) ⑮	57
26	BYE				8				8				BYE	58
27	永野昭一 片岡 誠 (サンデーズ)		8		8				1				伊原秀人 大内裕治 (松原T.C)	59
28	榊原 優 長谷川保広(チームガッツ)		3		4				8		8		古川靖英 安藤邦明 (グランドスラム)	60
29	斎藤信良 手代木信義 (ETC)		8		1				6		2	2	小園江啓 笠井優一 (Oops)	61
30	安藤 亘 原田義春 (ラブフォーティ)		5		2				2		8		金井 勉 森内 武 (ハヤシーズ)	62
31	BYE				2				2				BYE	63
32 ④	三瓶光宏 黒須美浩 (ヴィクトリー)				8				8				木下 暢 木下翔平 (松竹梅) ②	64

本 戦
1位 斎藤輝一 滝田豊秀
2位 田村直義 中井通雄
3位 庄司秀則 今泉 仁
3位 石附裕一郎 新井秀和

コンソレ
1位 中島 靖 柿崎政裕
2位 高橋康夫 浅倉 郁
3位 安東 亘 原田義春
3位 宮野悟郎 加藤隆士

平成22年印西市民硬式テニス大会 男子シングルス

日時・会場：4月18日（日） 8：30開始予定 ドロー 1～36 松山下公園オムニコート①～④
 ドロー38～74 松山下公園オムニコート⑤～⑧
 4月25日（日） 8：30開始予定 松山下公園オムニコート⑤～⑧
 試合方法：8ゲームマッチノーアド（8-8 タイブレイク）
 試合前の練習は各自サービス4本のみ
 コンソレ：6ゲーム先取ノーアド

順位	選手名	所属	1R 2R 3R 4R				4R 3R 2R 1R				スコア	
			対戦者	結果	対戦者	結果	対戦者	結果	対戦者	結果		
1	① 竹井賢一	土曜会	8							斎藤輝一	土曜会	③ 38
2	西岡忍	スピん	8 5 2							阿南浩太郎	Oops	39
3	月野一胤	Oops	2 8							相川裕一	ETC	40
4	高橋佳郎	フリー	0 8							遠藤雅道	フリー	41
5	滝田豊秀	土曜会	8 4							井本雅則	土曜会	42
6	中野雅史	フリー	8 8							武田結真	スピん	43
7	木下翔平	フリー	2 3 8							和田陽一	フリー	44
8	相馬理人	いにはのTC	8 8							古川和昭	ヴィクトリー	45
9	黒須義浩	ヴィクトリー	3 9							安達靖	ラブフォーティー	46
10	⑨ 浅井好裕	クラブ	3 8							遠藤雅夫	まじ！Kus	⑪ 47
11	小嶋昭二	ヴィクトリー	8 8									
12	植田崇人	Oops	1 8 8							石井秀和	スピん	48
13	五十畑慶一	ヴィクトリー	8 3 8							平田栄二	ナイスウオッチ	49
14	高野量平	スピん	6 9							安藤亘	ラブフォーティー	50
15	辻マーク	ETC	7 8							山下忠志	リバティー	51
16	塩沢義文	まじ！Kus	9 9 8							上田喜代志	まじ！Kus	52
17	藤崎保夫	フリー	8 8							岡正友	ベルビュー	53
18	山本雄一	フリー	0 5 8-9							今泉仁	スピん	54
19	⑧ 岩井邦雄	スピん	8 8 6							田村直義	グラスマ	⑥ 55
20	⑤ 片岡誠	サンデーズ	9 6 8							藤田宏之	ベルビュー	⑦ 56
21	衛藤茂	桜台くらぶ	8 8 8							平泉剛	土曜会	57
22	長谷川保広	チームガッツ	2 8 6 0							猪瀬雅彦	ETC	58
23	原田義春	ラブフォーティー	NS 4 0							影山義一	スピん	59
24	高橋直也	フリー	NS 6 8							谷田充弘	リバティー	60
25	木川真	ベルビュー	8 8 8							三瓶光宏	ヴィクトリー	61
26	岩並仁	桜台くらぶ	NS 8 8							栄雅彰	スピん	62
27	北岡勉	土曜会	2 4 0 8							元行学	いにはのTC	63
28	⑫ 鈴木豊秋	フリー	8 4 2							柳瀬光弘	ラブフォーティー	64
29	⑬ 田中博一	スピん	8 8 8							砂田和久	チームガッツ	⑩ 65
30	加藤隆士	フリー	1 8 8 1							吉田和彦	チーム高花	66
31	七島偉光	スピん	1 1 2 8							菅洋介	スピん	67
32	岡野静夫	土曜会	8 3 7 1							ひじき川正信	スイーパーズ	68
33	武田祥治	スピん	8 8 9 8							安田和正	フリー	69
34	増田聡	ナイスウオッチ	3 1 8 0							宮川孔志	ETC	70
35	田原徹也	グラスマ	8 8 6 8							市川宗民	Oops	71
36	沼口秀樹	フリー	3 0 9 2							田口雅敏	スピん	72
37	④ 藤由亨	ベルビュー	8 8 8							寒川慎也	ラブフォーティー	73
										武井晶	フリー	② 74

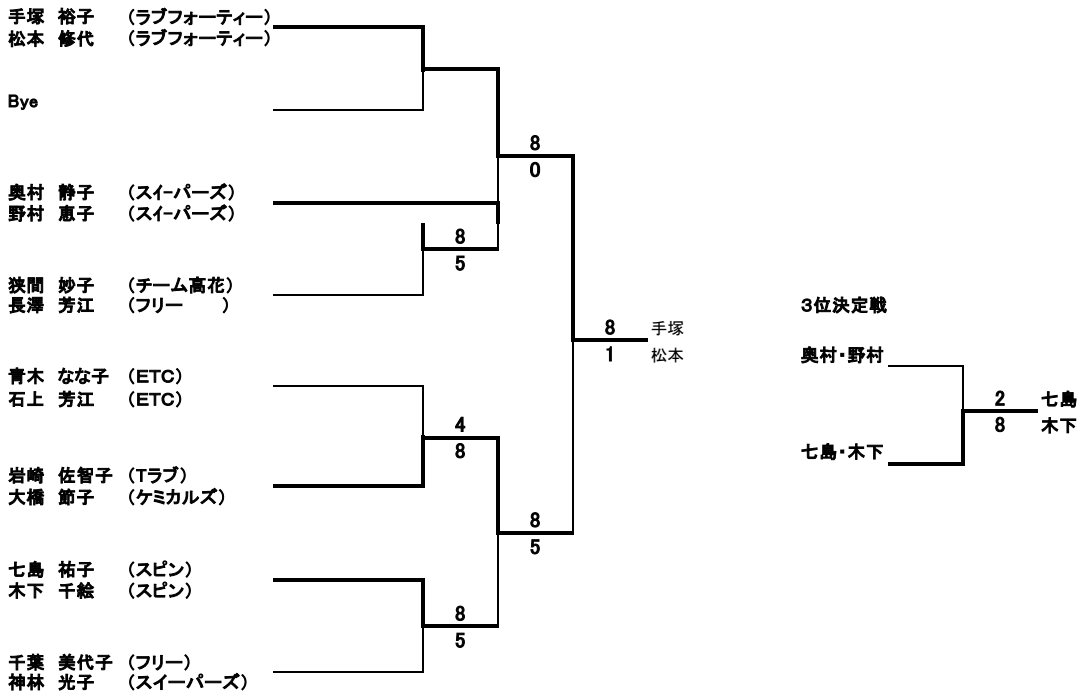
○付き数字はシード順位

コンソレ

黒須義浩	6	4-6	1	安達靖
木下翔平	4		6	和田陽一

平成22年印西市民硬式テニス大会 女子壮年(50歳以上)ダブルス

日時・会場: 4月25日(日) 松山下運動公園オムニ No.1~4 試合開始 9:00
 * 試合開始 15分前までに受付を済ませること。
 雨天の場合、日程が変更される可能性があります。各会場の掲示を確認してください。
 ホームページ (<http://www7b.biglobe.ne.jp/~inzaitc/>) にも掲示予定
 試合方法: 8ゲームマッチ (8-8 タイブレイク)
 試合前の練習は各自サーブ4本のみ
 コンソレ: 6ゲーム先取ノード
 結果報告: 勝者の方が大会本部へ報告願います。
 また、スコアー表およびセットボールの返却も重ねてお願い致します。



平成22年印西市民硬式テニス大会 男子壮年(50歳以上)ダブルス

日時・会場: 4月25日(日) 松山下運動公園オムニ①~④ 試合開始 8:30
 *試合開始15分前までに受付を済ませること。
 雨天の場合、日程が変更される可能性があります。各会場の掲示を確認してください。

ホームページ (<http://i-tenis-web.hp.infoseek.co.jp/>) にも掲示予定
 試合方法: 8ゲームマッチ(8-8 タイブ레이크)
 試合前の練習は各自サービス4本のみ
 コンソレ: 6ゲーム先取ノード

辻 明・安永 須美男
(桜台くらぶ)

武田 祥治・今泉 仁
(スピ)

新川 彰・御船 経行
(ケミカルズ・ベルビュー)

永野 昭一・白石 謙治
(サンデーズ)

加藤 浩一・上田 喜代志
(まじ! kua)

伊勢 正幸・山岸 秀之
(サンデーズ)

相馬 大作・長谷部 浩
(いにはのTC)

運野 剛・遠藤 雅道
(フリー)

奥山 光伸・大北 伸一
(桜台くらぶ)

竹谷 仁志・早野 敏
(ラブフォーティー)

藤澤 裕行・岩田 秀雄
(土曜会・ベルビュー)

工藤 正一・藤崎 保夫
(kuskua)

野中 行雄・土屋 修
(サンデーズ)

浅井 好裕・佐橋 芳男
(Tラブ)

岡野 静夫・寒川 慎也
(土曜会・ラブフォーティー)

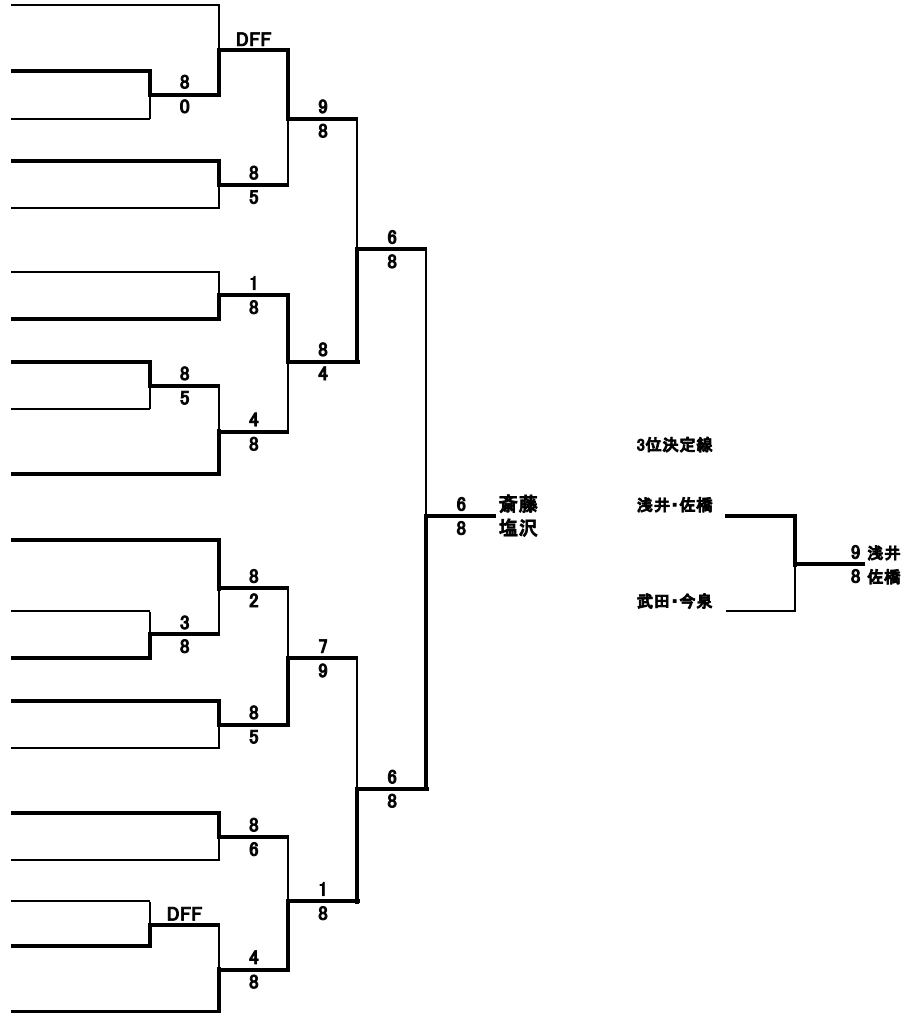
高橋 俊行・徳丸 誠
(ケミカルズ・Tラブ)

平田 伸吉・影山 義一
(スピ)

木下 暢・二反田 英人
(松竹梅)

七島 偉光・岩井 邦雄
(スピ)

齊藤 輝一・塩沢 義文
(土曜会・マジックス)



平成22年印西市民硬式テニス大会
第17回 団体戦 結果

【 1 部 : 会場【松山下オムニ 1番、2番コート】】

チーム名	① スピン(ラン)	② 土曜会	③ まじ! kus	④ ラブフォーティ	勝	敗	得	失	順位
① スピン(ラン)		1-4	4-1	3-2	2	1	8 (72)	7 (65)	2
② 土曜会	4-1		5-0	3-2	3	0	12 (78)	3 (48)	1
③ まじ! kus	1-4	0-5		0-5	0	3	1 (35)	14 (85)	4
④ ラブフォーティ	2-3	2-3	5-0		1	2	9 (73)	8 (60)	3

※全試合終了後、当用紙をテニス連盟へ提出願います。

<試合順> 1番コート 2番コート
①-④ ②-③
①-③ ②-④
①-② ③-④

<順位の決定>

- (1) チーム勝敗数
- (2) (1)が同数の場合は対戦相手との勝敗。
- (3) (2)で決定できない場合は勝ち試合数の多いチームが上位。
- (4) (3)で決定できない場合は負け試合数の少ないチームが上位。
- (5) (4)で決定できない場合は勝ちゲーム数の多いチームが上位。
- (6) (5)で決定できない場合は負けゲーム数の少ないチームが上位。

平成22年印西市民硬式テニス大会
第17回 団体戦 結果

【 2 】部 : 会場【松山下オムニ 3番、4番コート】

チーム名	① リバティー	② ヴィクトリー	③ 桜台くらぶAD	④ チームガッツ	勝	敗	得	失	順位
① リバティー		2-3	2-3	3-2	1	2	7	8	3
② ヴィクトリー	3-2		4-1	4-1	3	0	11	4	1
③ 桜台くらぶAD	3-2	1-4		3-2	2	1	7	8	2
④ チームガッツ	2-3	1-4	2-3		0	3	5	10	4

※全試合終了後、当用紙をテニス連盟へ提出願います。

<試合順> 3番コート 4番コート
①-④ ②-③
①-③ ②-④
①-② ③-④

<順位の設定>

- (1) チーム勝敗数
- (2) (1)が同数の場合は対戦相手との勝敗。
- (3) (2)で決定できない場合は勝ち試合数の多いチームが上位。
- (4) (3)で決定できない場合は負け試合数の少ないチームが上位。
- (5) (4)で決定できない場合は勝ちゲーム数の多いチームが上位。
- (6) (5)で決定できない場合は負けゲーム数の少ないチームが上位。

平成22年印西市民硬式テニス大会
第17回 団体戦 結果

【 3A 】部 : 会場【松山下オムニ 5番、6番コート】

チーム名	① グラウンド スラマーズ	② スウィーパーズ	③ サンデーズ	④ Tファミリー	勝	敗	得	失	順位
① グラウンド スラマーズ		3-2	5-0	2-3	2	1	10	5	2
② スウィーパーズ	2-3		4-1	1-4	1	2	7	8	3
③ サンデーズ	0-5	1-4		1-4	0	3	2	13	4
④ Tファミリー	3-2	4-1	4-1		3	0	11	4	1

※全試合終了後、当用紙をテニス連盟へ提出願います。

<試合順> 5番コート 6番コート
①-④ ②-③
①-③ ②-④
①-② ③-④

<順位の設定>

- (1) チーム勝敗数
- (2) (1)が同数の場合は対戦相手との勝敗。
- (3) (2)で決定できない場合は勝ち試合数の多いチームが上位。
- (4) (3)で決定できない場合は負け試合数の少ないチームが上位。
- (5) (4)で決定できない場合は勝ちゲーム数の多いチームが上位。
- (6) (5)で決定できない場合は負けゲーム数の少ないチームが上位。

平成22年印西市民硬式テニス大会
第17回 団体戦 結果

【 3B 】部 : 会場【松山下オムニ 7番、8番コート】

チーム名	① ベルビュー	② Tラブ	③ ケミカルズ	④ スピン(スー)	勝	敗	得	失	順位
① ベルビュー		3-2	4-1	2-3	2	1	9	6	2
② Tラブ	2-3		3-2	2-3	1	2	7	8	3
③ ケミカルズ	1-4	2-3		2-3	0	3	5	10	4
④ スピン(スー)	3-2	3-2	3-2		3	0	9	6	1

※全試合終了後、当用紙をテニス連盟へ提出願います。

<試合順> 7番コート 8番コート
①-④ ②-③
①-③ ②-④
①-② ③-④

<順位の設定>

- (1) チーム勝敗数
- (2) (1)が同数の場合は対戦相手との勝敗。
- (3) (2)で決定できない場合は勝ち試合数の多いチームが上位。
- (4) (3)で決定できない場合は負け試合数の少ないチームが上位。
- (5) (4)で決定できない場合は勝ちゲーム数の多いチームが上位。
- (6) (5)で決定できない場合は負けゲーム数の少ないチームが上位。

平成22年印西市民硬式テニス大会
第17回 団体戦 結果

【 4A 】部 : 会場【松山下オムニ 1番、2番コート】

チーム名	① 桜台クラブBA	② ハヤシーズ	③ TGC テニスサークル	④ MTC	勝	敗	得	失	順位
① 桜台クラブBA		4-1	4-1	1-4	2	1	9	6	2
② ハヤシーズ	1-4		3-2	0-5	1	2	4	11	3
③ TGC テニスサークル	1-4	2-3		0-5	0	3	3	12	4
④ MTC	4-1	5-0	5-0		3	0	14	1	1

※全試合終了後、当用紙をテニス連盟へ提出願います。

<試合順> 1番コート 2番コート
①-④ ②-③
①-③ ②-④
①-② ③-④

<順位の設定>

- (1) チーム勝敗数
- (2) (1)が同数の場合は対戦相手との勝敗。
- (3) (2)で決定できない場合は勝ち試合数の多いチームが上位。
- (4) (3)で決定できない場合は負け試合数の少ないチームが上位。
- (5) (4)で決定できない場合は勝ちゲーム数の多いチームが上位。
- (6) (5)で決定できない場合は負けゲーム数の少ないチームが上位。

平成22年印西市民硬式テニス大会
第17回 団体戦 結果

【 4B 】部 : 会場【松山下オムニ 3番、4番コート】

チーム名	① スピン(ミキ)	② ナイスウォッチ	③ Oopsジュニア	④ いにはのTC	勝	敗	得	失	順位
① スピン(ミキ)		3-2	3-2	1-4	2	1	7	8	1
② ナイスウォッチ	2-3		2-3	3-2	1	2	7	8	3
③ Oopsジュニア	2-3	3-2		3-2	2	1	8	7	2
④ いにはのTC	4-1	2-3	2-3		1	2	8	7	4

※全試合終了後、当用紙をテニス連盟へ提出願います。

<試合順> 3番コート 4番コート
①-④ ②-③
①-③ ②-④
①-② ③-④

<順位の決定>

- (1) チーム勝敗数
- (2) (1)が同数の場合は対戦相手との勝敗。
- (3) (2)で決定できない場合は勝ち試合数の多いチームが上位。
- (4) (3)で決定できない場合は負け試合数の少ないチームが上位。
- (5) (4)で決定できない場合は勝ちゲーム数の多いチームが上位。
- (6) (5)で決定できない場合は負けゲーム数の少ないチームが上位。

平成22年印西市民硬式テニス大会
第17回 団体戦 結果

【 4C 】部 : 会場【松山下オムニ 5番、6番コート】

チーム名	① Oops	② チーム高花 チャレンジャー	③ ETC	勝	敗	得	失	順位
① Oops		3-2 5-0	5-0 4-1	4	0	17	3	1
② チーム高花 チャレンジャー	2-3 0-5		2-3 2-3	0	4	6	14	3
③ ETC	0-5 1-4	3-2 3-2		2	2	7	13	2

※全試合終了後、当用紙をテニス連盟へ提出願います。

<試合順> 5、6番コート

- ①-②
- ①-③
- ②-③
- ①-②
- ①-③
- ②-③

<順位の設定>

- (1) チーム勝敗数
- (2) (1)が同数の場合は対戦相手との勝敗。
- (3) (2)で決定できない場合は勝ち試合数の多いチームが上位。
- (4) (3)で決定できない場合は負け試合数の少ないチームが上位。
- (5) (4)で決定できない場合は勝ちゲーム数の多いチームが上位。
- (6) (5)で決定できない場合は負けゲーム数の少ないチームが上位。

平成22年印西市民硬式テニス大会 ミックスダブルス試合結果

日時・会場:

ドロー番号 松山下運動公園オムニ1～4 試合開始 以降
 コンソレ 松山下運動公園オムニ1～4 本戦2回戦終了後 試合開始

10月17日(日)・・・

本戦ベスト8決め・コンソレベスト4決め迄
 会場は右の通り

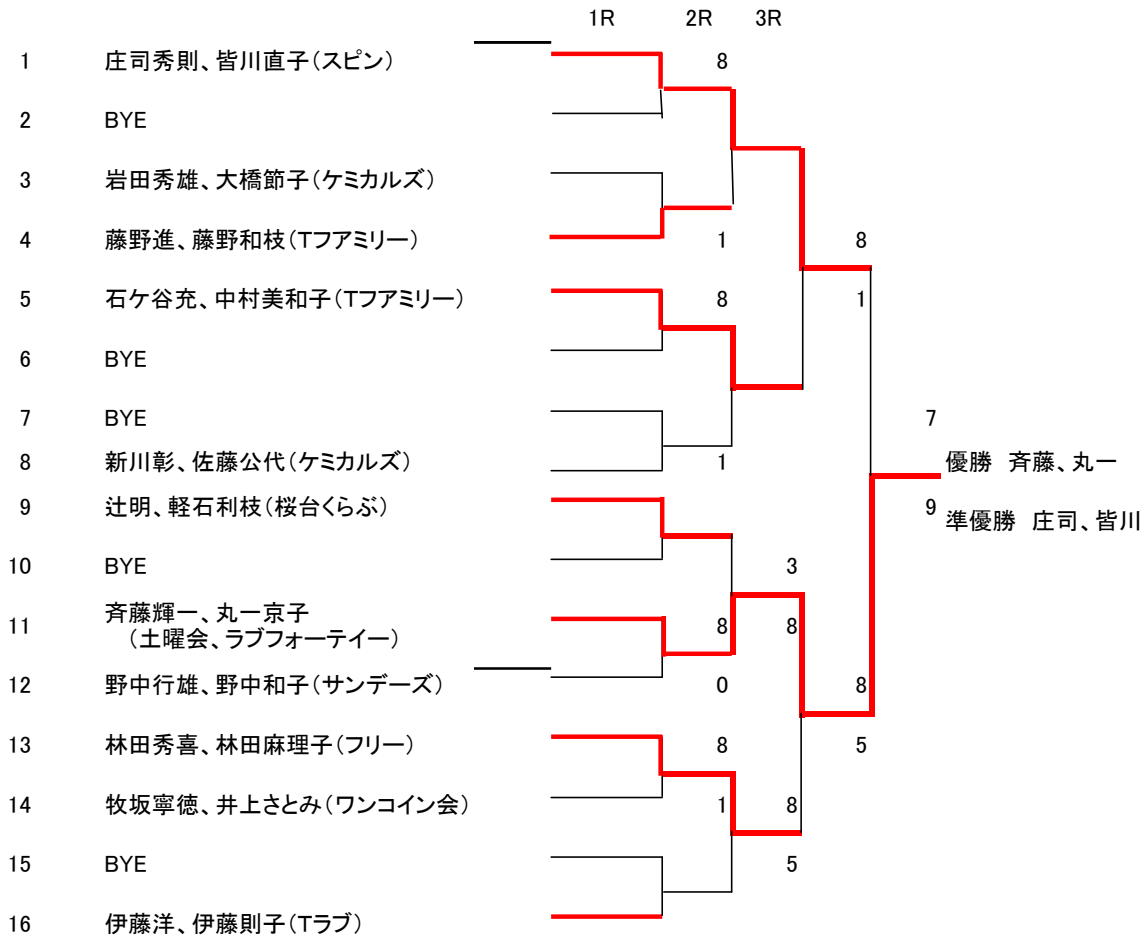
10月24日(日)・・・準々決勝～
 会場は松山下オムニ

※試合開始の15分前までに受付を済ませること

※本戦は8ゲームマッチ(8-8タイブレーク)で実施。試合前練習はサーブ4本のみ。

※コンソレも本戦と同日に実施します。なおコンソレは6ゲーム先取ノードで実施

※路上駐車に対するクレームが来ているので、乗り合いでのご来場にご協力願います。



平成22年印西市民硬式テニス大会結果

ミックスダブルス(一般)

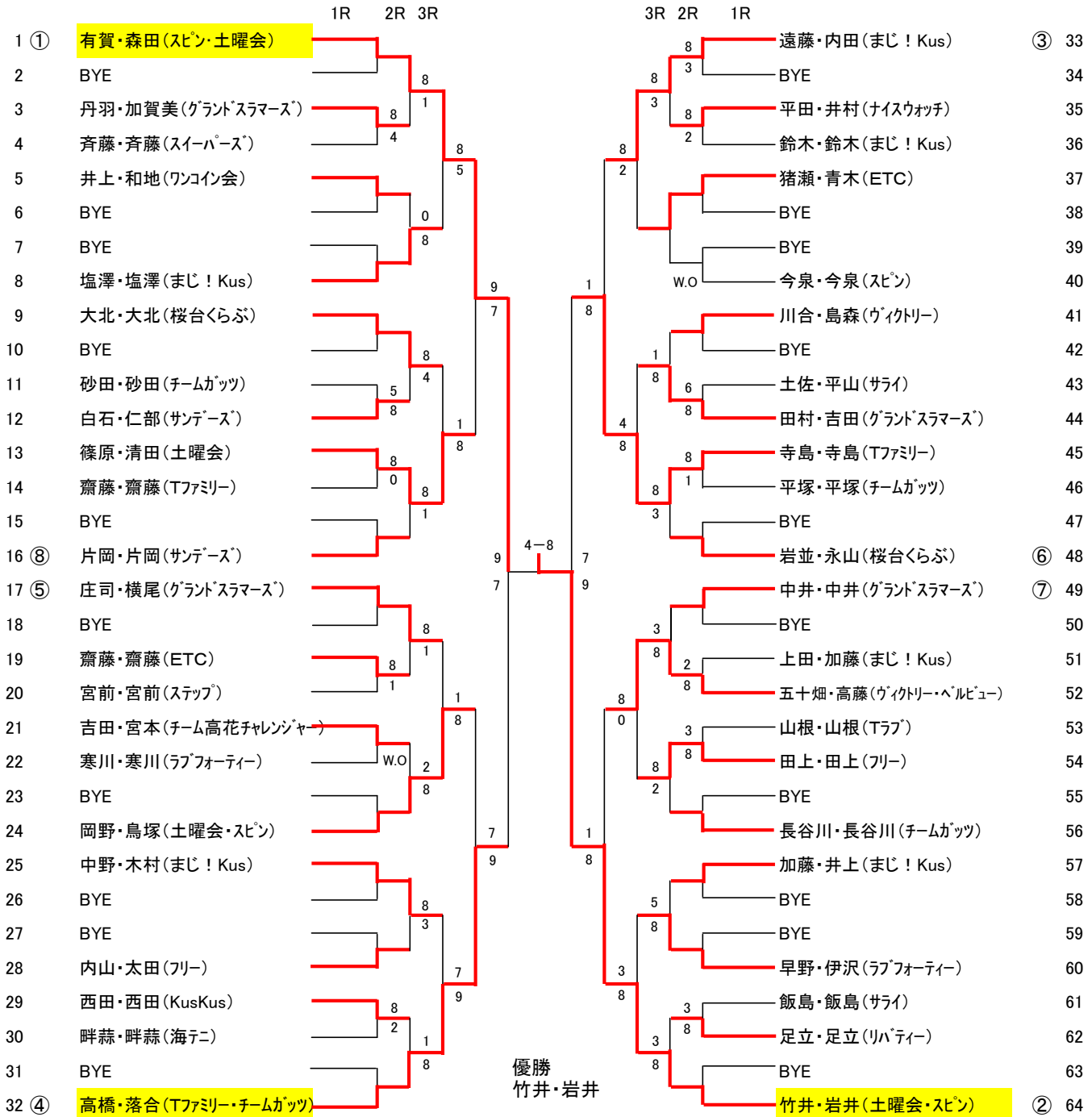
日時・会場:

10月17日(日)・・・
本戦ベスト8決め迄
会場は右の通り

10月24日(日)・・・準々決勝～
会場は松山下オムニ

ドロー番号	1 ~ 32	松山下運動公園オムニ	1 ~ 4	試合開始	9:00以降
ドロー番号	33 ~ 64	〃	5 ~ 8	試合開始	9:00以降
コンソレ 本戦	1 ~ 32	松山下運動公園オムニ	1 ~ 4	本戦2回戦終了後	試合開始
コンソレ 本戦	33 ~ 64	〃	5 ~ 8	本戦2回戦終了後	試合開始

※試合開始の15分前までに受付を済ませること
 ※本戦は8ゲームマッチ(8-8タイブレーク)で実施。試合前練習はサーブ4本のみ。
 ※コンソレも本戦と同日に実施します。なおコンソレは6ゲーム先取ノードで実施
 ※路上駐車に対するクレームが来ていますので、乗り合いでのご来場にご協力願います。



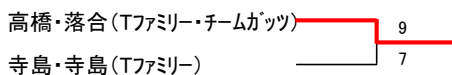
優勝
竹井・岩井

準優勝
有賀・森田

第3位
高橋・落合

コンソレ 1位 川合・島森
2位 片岡・片岡

3位決定戦



平成22年度印西オープンテニス大会 男子ダブルス(第9回)ドロー表

日時・会場: 1月16日(日) 9:00 松山下オムニ ドロー1~46は1~4番コート、ドロー47~73は5~6番コート

- ※ 各ペアは、大会ドロー表に記載されたそれぞれの試合開始予定時間の15分前までにエントリーしてください。
- ※ エントリー後、デフォの場合は運営本部にお知らせください
- ※ 雨天の場合、大会開催の判断は、当日朝に決定し各コート入り口に貼り出します。
電話での問い合わせには応じられませんので、ご承知おきください。
- ※ 同タイムテーブルで1月23日、1月30日、2月6日に順次繰り下がります。
- ※ 試合前の練習は、サーブ練習4本のみとします。
- ※ 試合勝者は、運営本部にスコアカードと試合球を提出してください。

	1R	2R	3R	3R	2R	1R	
1 ① 大田実・山下潤(銀座TC)							③ 38
2 塩澤義文・秋山広司(まじ! kus)	DEF	6	1	6	1	DEF	39
3 長谷川保広・榊原優(チームガッツ)			6	0	6		40
4 上田喜代志・加藤浩一(まじ! kus)		6	0	6	1		41
5 石井浩和・石井由和(いにはのTC)		0	6	0	6		42
6 今泉仁・日下部実(スピ)		6	2	6	2		43
7 浅井創・市丸隼人(フューチャーズ)		4	6	6	6		44
8 山田洋平・杉浦佳樹(ラブフォーティ)		7	3	2	6		45
9 ⑬ 黒須美浩・岡本卓(ヴィクトリー・フリー)		6	7	6	DEF		⑭ 46
10 ⑨ 名取俊征・洲巻健太(千葉興業銀行)		6	6	3	6		⑪ 47
11 安達靖・安達大翔(サムライ)		6	2	6	0		48
12 金澤直樹・影山義一(スピ)		1	6	2	6		49
13 岩井邦雄・相澤信吾(スピ)	DEF		2	6	2		50
14 杉山徹郎・月野一胤(Oops)			6	4	6		51
15 高橋康夫・浅倉郁(たんぼぼ)		4	4	0	6		52
16 齋藤信良・山倉圭介(ETC)		6	3	1	6		53
17 古川靖英・安藤邦明(グラントスラムズ)	DEF		6	6	3		54
18 辻マーク・相川祐一(MTC)	DEF		8	8-4	8		⑥ 55
19 ⑧ 中島優一・内田巧人(DTC)			2	5	1		⑦ 56
20 ⑤ 齊藤輝一・滝田豊秀(土曜会)		6	0	6	0	DEF	57
21 佐藤深隆・佐藤秀紀(チーム高花チャレンジ)		0	6	5	6	DEF	58
22 植田崇人・杉田慶明(Oops)		6	3	7	6		59
23 近藤栄一・山下忠志(リパティ)		6	6	0	3		60
24 鈴木雄大・佐藤敏也(JAC)		3	4	6	6		61
25 岩崎和昭・岩崎海都(オオヌカ)			6	6	DEF		62
26 武田祥治・砂田和久(スピ・チームガッツ)	DEF		2	6	1	DEF	63
27 宮野悟朗・加藤隆士(フリー)		2	6	0	6		⑩ 64
28 ⑫ 川村俊男・鈴木義久(Tファミリー)		6	4	7	6		⑮ 65
29 ⑬ 矢島史夫・春木健一郎(スピ)		3	6	6	DEF		66
30 宮川孔志・飯塚章(MTC)		6	4	1	6		67
31 武田結真・吉成匠(スピ)		6	0	2	6		68
32 中村耕・平田栄二(いにはのTC)		0	6	4	RET		69
33 石井克利・内藤俊哉(WS)		7	4	6	6		70
34 雪原剛・及川貴哉(MTC)		6	1	0	6		71
35 中村聡志・小口忠史(フリー)			6	6	4	DEF	72
36 木下弘・藤由亨(ベルビュー)	DEF		4	0	6		② 73
37 ④ 田中博一・辻雅彦(スピ)		4	6	6			

<優勝> 大田・山下

<準優勝> 内村・浮貝

<3位決定戦>

<3位> 齊藤・滝田

内山富雄・佐藤憲明(フリー)

齊藤輝一・滝田豊秀(土曜会)